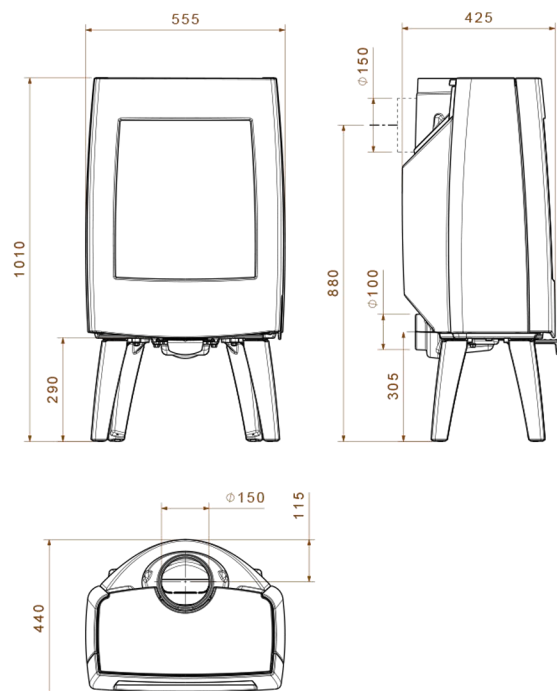




SENSE300

Especificaciones técnicas

Rendimiento 80 %
Potencia nominal: 9 KW
Potencia Máxima: 11 kW
Co al 13% O₂ = 0,08%
Capacidad 180 m³
Peso Neto 150 kg
Longitud Tronco 40 cm
Entrada Aire exterior: sí (opcional)





SENSE303

Especificaciones técnicas

Rendimiento 80 %
Potencia nominal: 9 KW
Potencia Máxima: 11 kW
Co al 13% O₂ = 0,08%
Capacidad 180 m³
Peso Neto 145 kg
Longitud Tronco 40 cm
Entrada Aire exterior: sí (opcional)

